

Rinnai
VIUUM

For the Generations to Come

비움

음식물 쓰레기처리기 GARBAGE DRYER
RFW-03HD RFW-03UD



- 이 제품은 국내(대한민국)에서 사용하도록 만들어져 있습니다.
- 이 제품을 올바르게 사용하며 잠재적인 위험을 미리 방지하기 위하여 사용설명서(USER GUIDE BOOK)를 꼭 읽어 보신 후 사용하십시오.
- 본 사용설명서(USER GUIDE BOOK)를 찾기 쉬운 장소에 꼭 보관하십시오.

제품의 특징



Better

1) 쾌적한 주방과 환경보호

- 싱크대 내부 설치로 주방이 깔끔합니다.
- 투입구에 음식물 쓰레기를 넣어주면 만사 O.K
- 깨끗하고 위생적이며 안전합니다.

2) 음식물 쓰레기 걱정에서 완전 해방

- 물기없이, 냄새없이 음식물 쓰레기를 1/5로 자동 건조 시킵니다.
- 공기순환건조 방식으로 모든 음식물 쓰레기가 처리 가능합니다.
- 하수관에 연결하여 냄새를 배출하므로 국물과 악취나는 음식물 쓰레기 처리 O.K

3) 건조된 음식물 쓰레기 재활용 가능

- 음식물 쓰레기가 건조 되므로 부패될 염려가 없습니다.
- 건조된 음식물 쓰레기는 퇴비, 사료 및 소각이 가능합니다.

4) 청소가 간단하고 유지비용이 저렴

- 음식물 쓰레기 바구니만 씻어주면 O.K
- 쓰레기 봉투 절약 및 자동, 절전기능이 있어 전기료 절감

5) 제품의 크기가 작고 심플한 디자인

- 좁은 공간에도 설치 가능합니다.



목 차

Feeling




제품의 특징	1
안전상의 경고	3
안전상의 주의	4

각부의 명칭(A타입)	6
제품의 설치 및 주의(A타입)	
• 설치방법	7
각부의 명칭(B타입)	10
제품의 설치 및 주의(B타입)	
• 설치방법	11
사용방법	15

점검 및 손질	19
서비스 의뢰하기 전 / 제품 제원	20
서비스를 신청하실 경우	21

안전상의 경고

■ 사용상의 잘못으로 인한 안전사고를 미연에 방지하고, 제품을 보다 편리하게 이용할 수 있도록 주의 사항을 여러가지 그림표시로 알기 쉽게 나타내었습니다. 꼭 아래의 표시와 그 내용을 잘 이해하고 나서 설명서를 읽어 주십시오.

 위험	이 표시를 무시하고 잘못 사용하시면 사용자가 사망 또는 중상 을 입을 위험이 있음을 나타냅니다.
 경고	이 표시를 무시하고 잘못 사용하시면 사용자가 중상 을 입을 가능성이 있음을 나타냅니다.
 주의	이 표시를 무시하고 잘못 사용하시면 사용자가 상해 를 입거나 물적손해 가 발생할 수 있음을 나타냅니다.

■ 각각의 그림표시에는 다음과 같은 의미가 있습니다.



일반적인 위험
경고, 주의



접촉금지



일반적인 금지



화기엄금



반드시 행할 것



접지를 행할 것

경고

■ 전기공사는 관련하는 법령규정에 따라 반드시 유자격자가 해주십시오.
접속과 고정이 불안정 할 경우 화재의 원인이 됩니다.



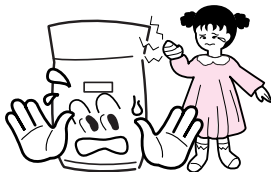
행할 것

■ 본체 내부에 손을 넣지 마십시오.
장갑을 끼지 않고 만지면 부상의 원인이 됩니다.



행할 것

■ 어린이, 유아의 손에 닿을 염려가 있는 장소에서 사용하지 마십시오.
화상, 감전, 상처를 입을 우려가 있습니다.



금지

■ 인화물질인 에테르, 벤젠, 알코올, 약품, LP가스 등을 넣지 마십시오.
화재 및 폭발의 위험이 있습니다.



금지

안전상의 주의

⚠ 주의

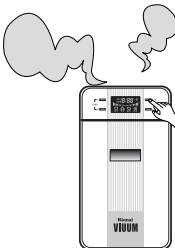
- 배기호스 시공은 사용설명서에 명시한 방법에 따라 확실히 행해 주십시오.
- 장착이 불안정할 경우에는 물이 새거나 냄새가 새어나오는 경우가 있습니다.
- 투입문을 열고 닫을때 냄새가 날 수 있습니다.

! **행할 것**

- 패킹의 접촉이나 장착은 사용설명서에서 명시한 방법에 따라 확실히 행해 주십시오.
- 패킹이 불안정할 경우에는 냄새가 새어 나오고, 건조가 잘 안될 수가 있습니다.

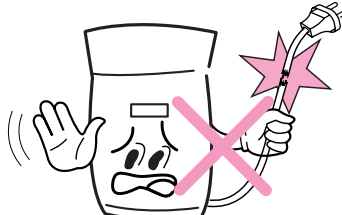
! **행할 것**

- 이상할 때에는 전원을 꺼주십시오.
- 이상 상태로 운전 계속하게 되면 고장이나 감전, 화재의 원인이 됩니다.



! **행할 것**

- 전원코드를 손상, 파손하거나 무리하게 잡아당기지 마십시오.
- 전원코드가 파손되면 감전, 화재의 원인이 됩니다.



! **금지**

- 운전 중에 부저가 울릴 경우 스위치를 꺼 주십시오.
- 점검 수리가 필요합니다.



! **행할 것**

- 음식물 쓰레기를 넣은 상태로 전원 스위치를 끄지 마십시오.
- 부패의 원인이 됩니다.



! **금지**

- 장시간 정전의 경우 쓰레기 바구니 속의 음식을 쓰레기를 비워 주십시오.
- 부패의 원인이 됩니다.



! **행할 것**

- 물이 들어가지 않도록 하여 주십시오.



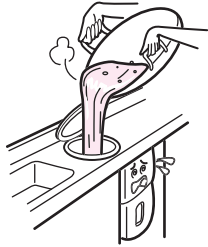
! **금지**

⚠ 주의

- 투입구에 기름이나 더운물이 들어가지 않도록 하여 주십시오.
- 부품의 변형이나 파손의 원인이 됩니다.



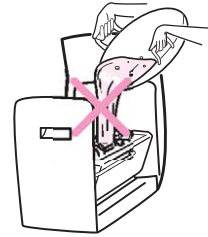
금 지



- 제품 내부에 기름이나 물이 들어가지 않도록 하여 주십시오.
- 부품의 변형이나 파손의 원인이 됩니다.



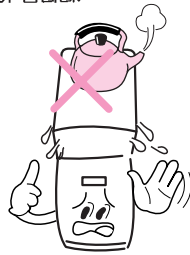
금 지



- 제품 위에 뜨거운 것을 놓지 마십시오.
- 부품의 변형이나 파손의 원인이 됩니다.



금 지



- 음식물 쓰레기 바구니의 용량(7리터)을 초과해 넣지 마십시오.
- 건조시간은 음식물의 종류나 양에 따라 차이가 날 수 있습니다.
- 한번에 너무 많은 양을 넣으면 건조가 잘 안될 수 있습니다.



금 지

최대 7리터!!



- 쓰레기 바구니를 놓는 선반 위에는 음식물 쓰레기 바구니 이외의 것을 올려놓지 마십시오.
- 파손의 원인이 됩니다.



금 지



- 동물 등을 가두거나 투입구에 넣지 마십시오.



금 지



- 그릇이나 비닐을 넣지 마십시오.
- 부품의 변형이나 파손의 원인이 됩니다.

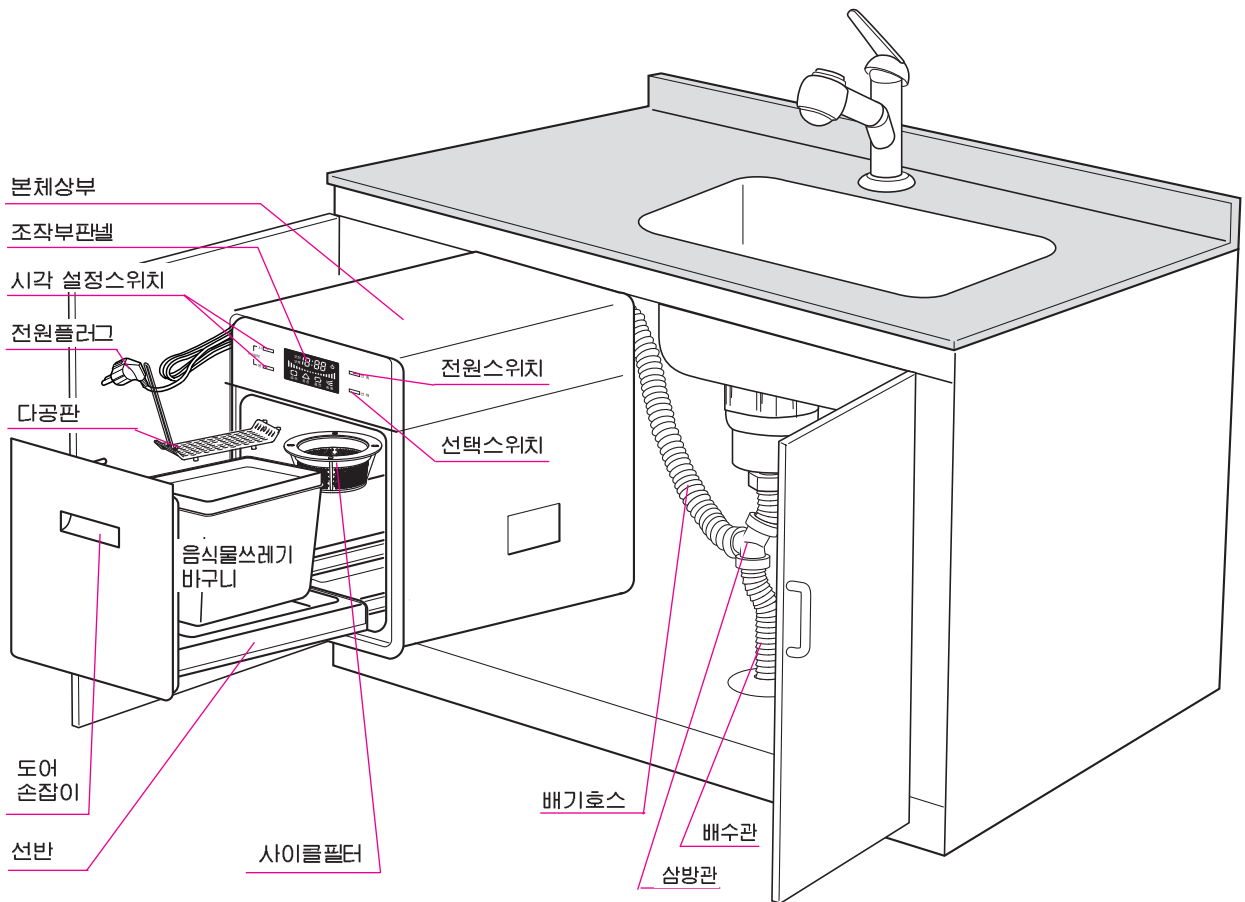


금 지



각부의 명칭(A 타입)

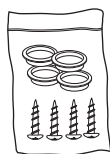
전면 투입 방식



부속품 (A타입)



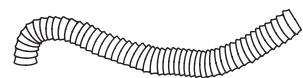
삼방관



마개(4개)
제품고정나사(4개)



다공판



배기호스

제품의 설치 및 주의(A 타입)

설치 방법

1

전원 콘센트에 접속

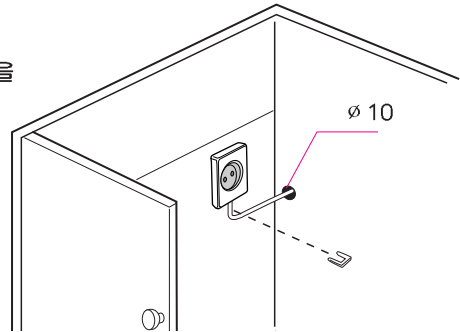


- 전기공사는 관련하는 법령, 규정에 따라 반드시 유자격자가 해 주십시오.
- 접속이나 고정이 불안정한 경우에는 화재의 원인이 될 수 있습니다.



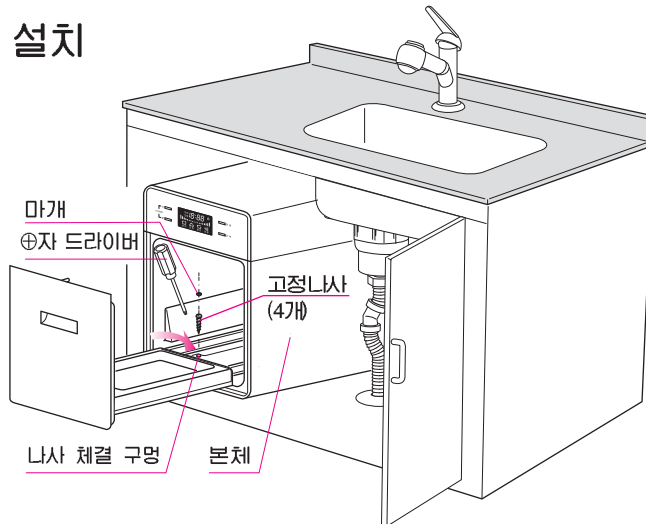
행할 것

- ① 싱크대 내에 콘센트를 설치하여 주십시오.
- ② 싱크대의 안쪽에 $\phi 10$ 의 구멍을 뚫고 전선을 연결, 콘센트에 접속하여 주십시오.
- ③ 전선을 고정하여 주십시오.



2

싱크대 설치



* 싱크대 내부 이외의 장소에도 설치가 가능합니다.



- 제품 설치시에는 바닥이 수평이 되는곳에 설치하여 주십시오.
- 냄새가 새거나 문이 잘 닫히지 않을 수가 있습니다.



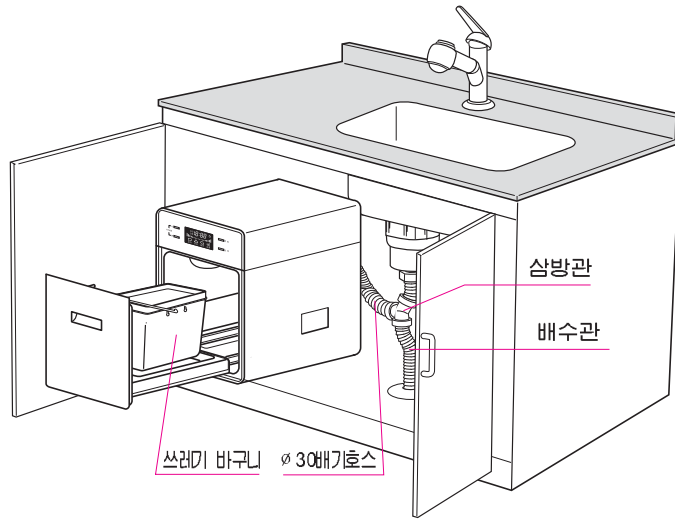
행할 것

■ 본체 고정

- ① 싱크대 바닥면에 제품의 설치 위치가 정해지면 제품 본체 바닥에 있는 4개의 나사 체결 구멍에 끼워져 있는 마개를 빼어내고, 제공된 나사를 ⊕자 드라이버를 이용하여 단단히 고정하여 주십시오.
- ② 본체가 고정된 것을 확인하고 나사 체결 구멍을 마개로 막아 주십시오.

3

배기호스의 접속, 쓰레기 바구니 설치

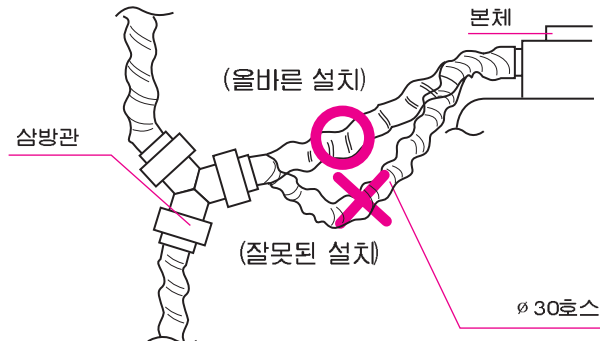


- ① Ø 30배기호스를 제품 뒷면의 배기구와 트랩측의 배수관 및 삼방관에 연결하여 주십시오.(삼방관 설치 방법은 9페이지를 참조하여 주십시오.)
 - 배기호스는 알맞은 길이로 설치해 주십시오.
 - 연결부위는 영화계 접착제를 사용하여 주십시오.
- ②쓰레기 바구니를 본체에 설치하여 주십시오.



■ Ø 30배기호스를 삼방관에 접속할 때 사용설명서에 따라 확실히 설치하여 주십시오.

- 설치가 불충분할 경우 건조가 잘 안되며 악취 발생 및 물이 새어 나와 부패되는 경우가 있습니다.



- 배기 호스는 늘어지지 않게 하여 주십시오. 호스에 물이 차면 배기가 되지 않습니다.
- 반드시 위에서 아래로 경사가 지도록 배기 호스를 설치하여 주십시오.
- 설치가 불충분할 경우 건조가 잘 안되고 물이 새어 나와 부패하는 경우가 있습니다.

4

삼방관 설치 방법 및 배기확인

1) 삼방관의 설치방법

- ① 제품을 설치하기 전에 반드시 트랩(Trap)의 위치 및 형태를 확인하여 주십시오.
- ② 싱크대에 연결된 배수구 호스를 잘라 주십시오.
- ③ 삼방관을 이용하여 싱크대 배수관 호스와 제품의 배기호스를 Y자로 연결하고, 연결된 삼방관을 하수배관과 연결하여 주십시오. 이때 물이 새거나 냄새가 새어 나오지 않도록 염화계 접착제를 바르고 확실하게 삽입 연결하여 주십시오.
- ④ 이때 호스는 물이 흘러 내리도록 설치 하여야 하며, 늘어지게 설치하거나 꺾이면 물이 고여 배기가 불가능하게 됩니다.
- ⑤ 삼방관은 팔이 "Y"자 형태로 설치하여 주십시오.

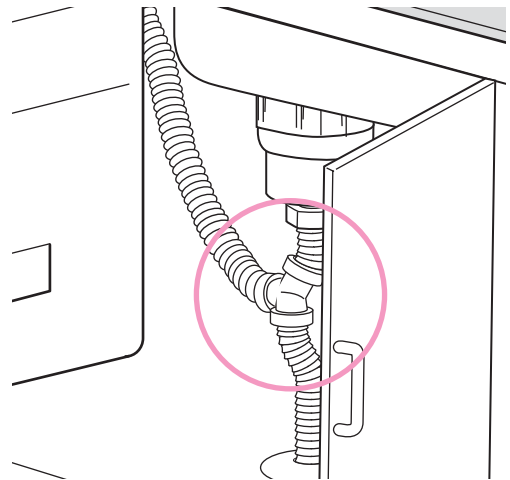
2) 배기확인

본 제품은 악취를 하수관으로 배출하는 배기 탈취방식입니다. 싱크대 배수관의 통기가 확보 되지 않으면 제품의 성능을 발휘할 수 없습니다. 반드시 배기 상태를 확인하여 주십시오.



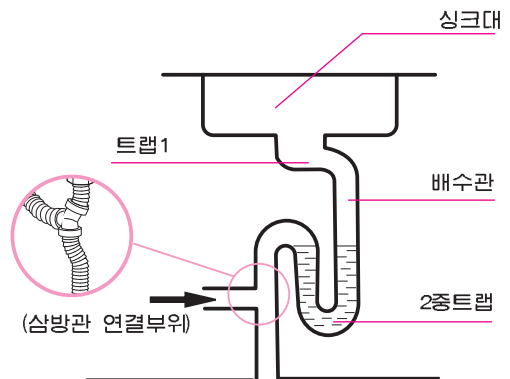
A) 2중 트랩이 없는 경우

- 싱크대 배수관의 통기 공간이 확보되지 않으면 제품의 성능을 발휘할 수 없습니다.
- 2중 트랩이 없는 경우 싱크대 배수관에 바로 연결하여 사용할 수 있습니다.(단, 냄새가 역류할 수 있으니 배수관에 배기관을 꽂은 뒤 완전 밀봉하고 싱크대 내부 배수구 덮개를 꼭 덮어 주십시오.)



B) 2중 트랩이 설치되어 있는 경우

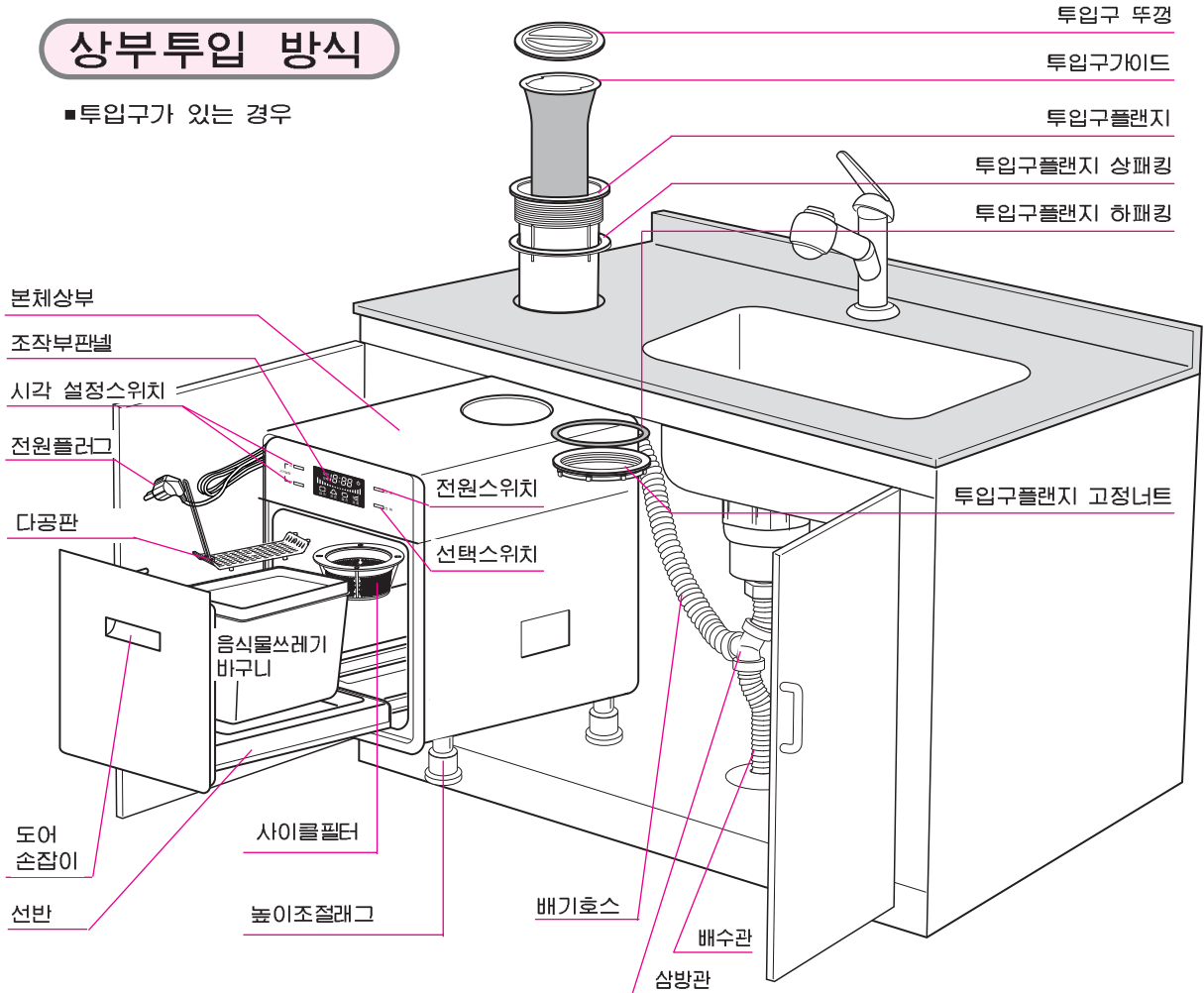
- 싱크대 배수관의 통기 공간이 확보되지 않으면 제품의 성능을 발휘할 수 없습니다. (본 싱크대 하부에 2중트랩이 설치되어 있는지 반드시 확인하여 주십시오. 2중 트랩에 의해 배기가 되지 않는 경우 반드시 2중트랩을 통과한 뒷부분에 배기호스를 설치하여 주십시오.)



각부의 명칭(B 타입)

상부투입 방식

■투입구가 있는 경우



부속품 (B타입)



삼방관



마개(4개),
높이조절래그 고정너트(8개)



다공판



배기호스



투입구 뚜껑



투입구플랜지



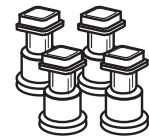
투입구 가이드



투입구플랜지
고정너트



패킹류(3개)



높이조절래그(4개)

제품의 설치 및 주의(B 타입)

설치 방법

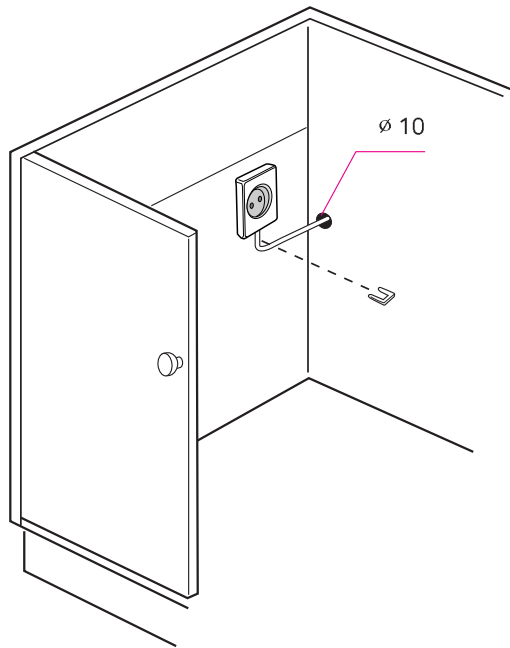
1 전원 콘센트에 접속



- 전기공사는 관련하는 법령, 규정에 따라 반드시 유지역자가 해 주십시오.
- 접속이나 고정이 불안정한 경우에는 화재의 원인이 될 수 있습니다.



행할 것



- ①싱크대 내에 콘센트를 설치하여 주십시오.
- ②싱크대의 안쪽에 $\phi 10$ 의 구멍을 뚫고 전선을 연결, 콘센트에 접속하여 주십시오.
- ③전선을 고정하여 주십시오.

2 싱크대 플랜지 설치

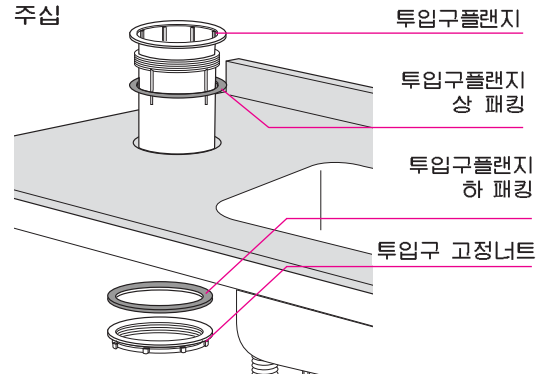
※ 싱크대 내부 이외의 장소에도 설치가 가능합니다.



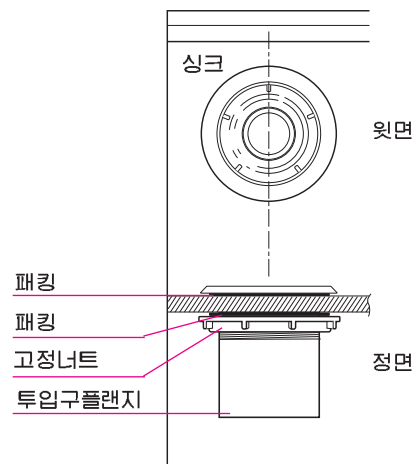
- 패킹접속 설치는 취급설명서에 따라 확실하게 해주십시오.
- 패킹이 불안정할 경우 냄새(악취)가 새어나오고 싱크대 내부 내용물을 오염시키는 경우가 있습니다.



①우측 그림과 같이 싱크대에 설치할 때 싱크대 상판 구멍에 투입구플랜지, 패킹을 싱크대에 끼우고 밑에서 고정너트를 조여서 견고하게 싱크대에 부착하여 주십시오.



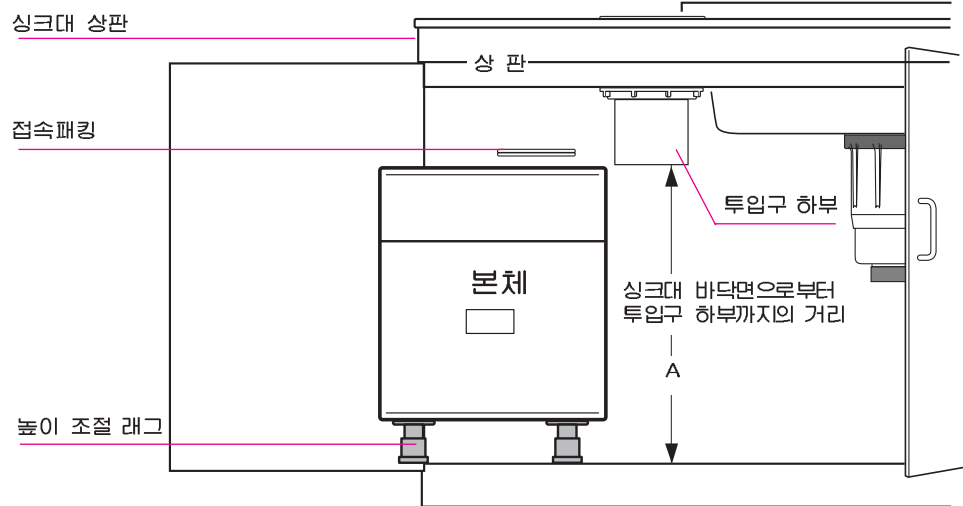
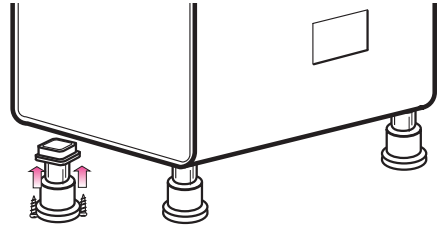
②투입구를 윗면 및 정면에서 보았을 때, 우측그림처럼 되어 있는것을 확인하고 고정너트를 조여서 견고하게 고정시켜 주십시오.



3

본체를 싱크대에 설치

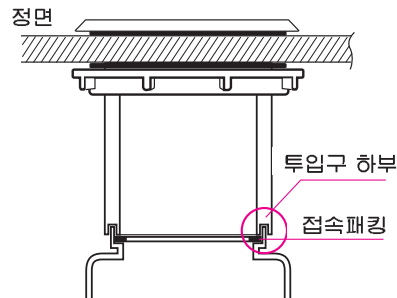
- 설치전에 높이조절 래그셋을 제품에 장착시켜 주십시오.



- 제품설치시에는 바닥이 수평이 되는곳에 설치하여 주십시오.
- 냄새(악취)가 새거나 문이 잘 닫히지 않을수가 있습니다.



- 싱크대 내부에 본체를 설치할 때 높이 조절래그로 본체의 높이를 조절하여 그림의 A치수 +5mm로 맞추어 주십시오.

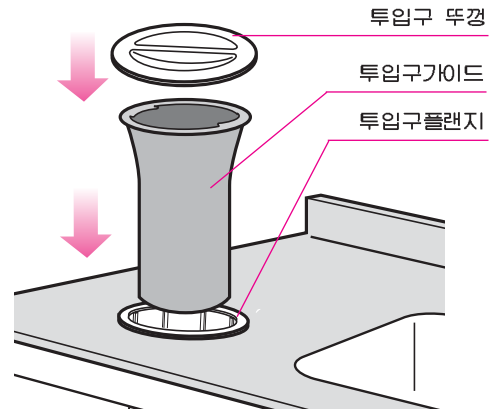


- 싱크대에 본체를 설치한 후에 본체 뒷면이 투입구 하부와 일치하는지 확인 후 높이 조절래그를 조정하여 고정해 주십시오.

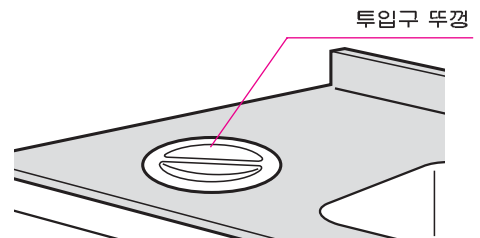
4

투입구가이드 및 뚜껑 장착

- 1 본체설치 후 투입구 플랜지내부로 투입구 가이드를 밀어 넣어 장착하여 주십시오.



- 2 뚜껑을 투입구 플랜지에 장착하여 주십시오.
 - 뚜껑이 완전히 닫히지 않으면 냄새가 새어 나올 수 있습니다.



5

배기호스의 접속, 쓰레기 바구니 설치 (8 페이지 참조)

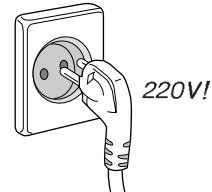
6

삼방관 설치 방법 및 배기확인 (9 페이지 참조)

사용방법

■ 전원플러그를 꽂음

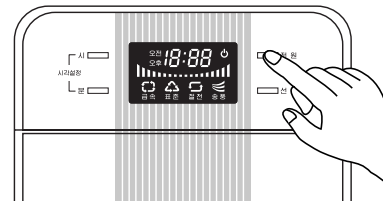
- 반드시 220V/60Hz를 확인하여 주십시오.
- 전원플러그를 확실하게 꽂아 주십시오.



■ 전원 스위치 작동

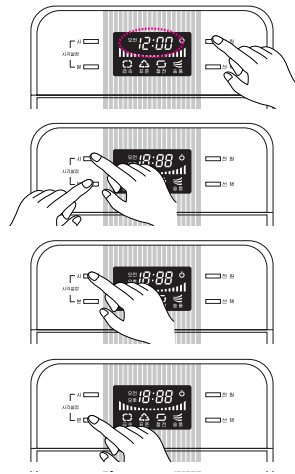
- 전원 스위치를 넣어 부저가 울릴 경우에는 점검수리가 필요합니다.
- ① 전원 스위치를 넣어주십시오
- ② 선택버튼을 눌러 원하는 모드(MODE)를 선택하여 주십시오
- ③ 송풍팬의 작동음을 확인하여 주십시오.
- 본 제품은 표준모드로 설정되어 있습니다.
필요시 선택버튼을 눌러 건조모드를 변경하여 주십시오.

전원공급!



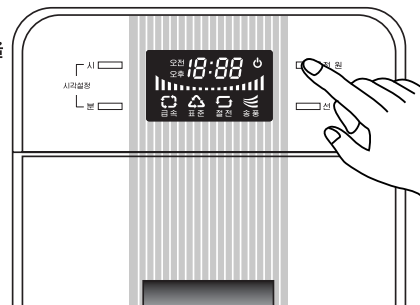
■ 시각 설정

- ① 전원스위치를 넣으면 "오전 12:00"가 점멸합니다.
- ② 시각설정버튼 "시", "분"을 동시에 누르면 시각설정을 할 수 있는 모드로 넘어갑니다.
- ③ "시"버튼을 눌러 "시"를 설정한 후 3초가 지나면 "시"가 확정됩니다.
- ④ "분"버튼을 눌러 "분"을 설정한 후 3초가 지나면 "분"이 확정됩니다.



■ 전원 스위치 꺼짐

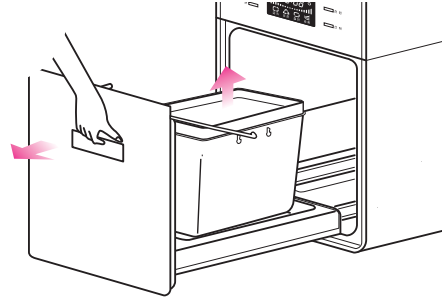
- 전원스위치 꺼짐시 안전상 팬이 자동으로 2분간 작동 후 동작을 멈추게 됩니다.
- 팬이 작동해도 고장은 아니오니 안심하십시오.



사용방법 순서 (전면 투입방식)

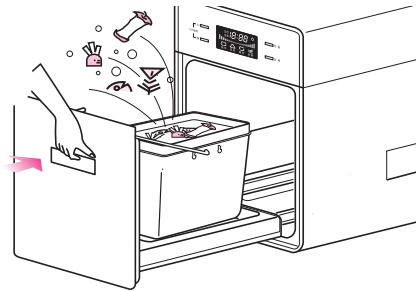
1 본체커버를 열고 음식물 쓰레기 바구니를 빼낸다.

- 쓰레기 바구니 내부 다공판 위에 음식물 쓰레기를 투입해 주십시오.



2 쓰레기 바구니에 음식물을 담고, 음식물 쓰레기 바구니를 밀어 넣습니다. 도어는 확실하게 닫아 주십시오.

- 음식물의 수분을 충분히 제거한 후 투입하면 건조효율이 향상됩니다.

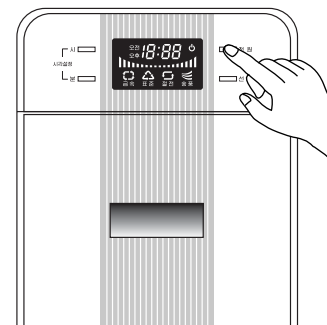


3 전원버튼을 작동하여 주십시오.

- 램프의 점등(작동표시바)을 확인하여 주십시오
- 음식물 쓰레기가 들어 있을 때에는 전원을 항상 켜 주십시오
- 음식물 쓰레기 투입량에 따라 선택버튼을 조절하여 주십시오
 - 표준모드 : 보통 사용하는 모드입니다. 17시간(1일 1kg기준) 후에는 송풍모드로 전환됩니다.
 - 급속모드 : 음식물 쓰레기 양이 표준보다 많을 경우 사용합니다.(1일 1.2kg투입) 에너지 절약을 위해 13시간 후에는 송풍 모드로 전환 됩니다.
 - 절전모드 : 음식물 쓰레기 양이 표준보다 소량일 경우에 사용합니다. 소비전력이 절감 됩니다.
 - 송풍모드 : 음식물 쓰레기 양이 아주 적거나 빈 바구니일 경우에 사용합니다. 초절전 기능입니다.

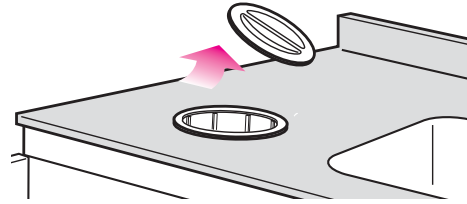
* 급속, 표준모드에서 송풍모드로 전환된 후 도어를 개폐하면 초기 선택모드(급속, 표준모드)로 전환됩니다.

작동표시바 움직임



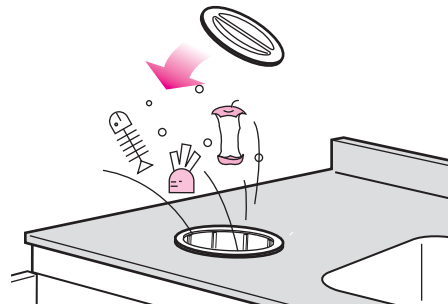
사용방법 순서 (상부투입방식)

1 투입구 뚜껑을 연다.



2 음식을 쓰레기를 투입하고 투입구 뚜껑을 닫아 주십시오..

- 음식물의 수분을 충분히 제거한 후 투입하면 건조효율이 향상됩니다.
- ※ 음식물 투입 후 조작부의 선택버튼을 눌러 표준 또는 급속모드로 설정하여 주십시오.(송풍 모드로 설정되어 있을 경우 건조 성능이 저하될 수 있습니다)



3 전원버튼을 작동하여 주십시오.

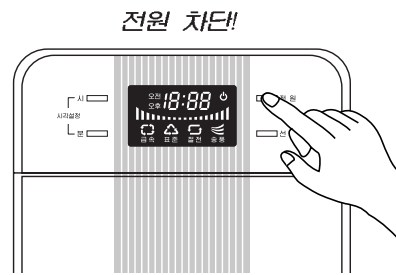
- 램프의 점등(작동표시바)을 확인하여 주십시오.
- 음식을 쓰레기가 들어 있을 때에는 전원을 항상 켜 주십시오.
- 음식물 쓰레기 투입량에 따라 선택버튼을 조절하여 주십시오.
 - 표준모드 : 보통 사용하는 모드입니다. 17시간(1일 1kg기준) 후에는 송풍모드로 전환됩니다.
 - 급속모드 : 음식물 쓰레기 양이 표준보다 많을 경우 사용합니다.(1일 1.2kg투입) 에너지 절약을 위해 13시간 후에는 송풍 모드로 전환 됩니다.
 - 절전모드 : 음식물 쓰레기 양이 표준보다 소량일 경우에 사용합니다. 소비전력이 절감 됩니다.
 - 송풍모드 : 음식물 쓰레기 양이 아주 적거나 빈 바구니일 경우에 사용합니다. 초절전 기능입니다.
- ※ 급속, 표준모드에서 송풍모드로 전환된 후 도어를 개폐하면 초기 선택모드(급속, 표준모드)로 전환됩니다.
- ※ 음식물 쓰레기 투입량(1kg/1일)을 준수하여 사용해 주십시오. 용량을 초과 투입하면 건조가 잘 안될 수도 있습니다



쓰레기를 빼내는 방법

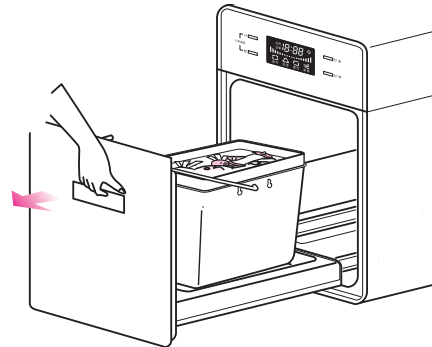
1

- 전원 스위치를 꺼 주십시오.
• 기계가 작동중일때 쓰레기 바구니를 꺼내어도 무방합니다. 하지만 가능하면 전원스위치를 끄고서 꺼내 주십시오.



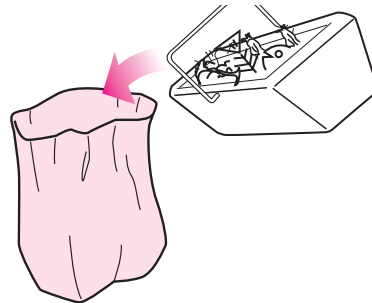
2

- 도어를 앞으로 당기고 음식물 쓰레기 바구니를 빼내 주십시오.



3

- 쓰레기봉투에 버려 주십시오.
(건조된 음식물쓰레기를 버릴 때에는 반드시 규정된 쓰레기 봉투를 사용하여 주십시오.)



점검 및 손질

잘 읽고 올바르게 손질하여 주십시오 !



행할 것

■ 주방용 중성세제를 묻혀 더러운 것을 닦아내고, 마른걸레로 물기를 닦아 주십시오.

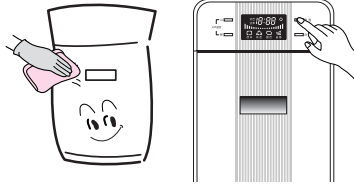
1.요망사항

■ 청소할 때에는 반드시 스위치를 끄고 장갑을 착용한 후에 하십시오.

• 손을 다칠 우려가 있습니다.



행할 것

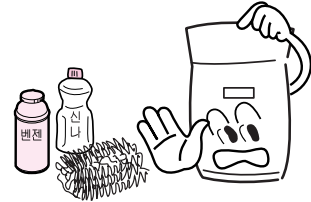


■ 수세미, 클리너, 신나, 벤젠, 표백제 등을 사용하지 마십시오.

• 변질이나 흡입의 원인이 됩니다.



주의



■ 제품에 물을 뿌려 씻지 마십시오.

• 본체 내부로 물이 들어가거나 싱크대 내부가 젖을 경우 고장의 원인이 됩니다.



주의



■ 내부를 청소할 경우 반드시 장갑을 착용하여 주십시오.
레일에 손을 다칠 우려가 있습니다.

• 청소시 물을 끼얹지 마십시오.
• 레일은 절대 분해하지 마십시오.



주의

2.쓰레기바구니, 다공판, 사이클 필터

■ 상기 부품을 빼내어 주방용 세제로 씻어 주십시오.
물로 씻은 후에는 마른 걸레로 물기를 닦아 주십시오.



3.본체내부

주방용 중성세제를 묻혀 더러운 것을 닦아내고, 마른걸레로 물기를 닦아 주십시오.

서비스 의뢰하기 전에 / 제품제원

서비스 의뢰하기 전에



제품에 이상이 있을 때에는 서비스를 의뢰하시기 전에 다음 사항을 꼭 확인하여 주십시오.

현 상	점검하는곳	조 치 방 법	
작동이 안된다.	스위치가 꺼져 있지 않습니까?	전원스위치를 켜 주십시오.	
	전류 차단기가 꺼져 있지 않습니까?	차단기를 켜 주십시오.	
	전원코드가 빠져 있지 않습니까?	전원코드를 꽂아 주십시오.	
부자가 울릴 경우	표시부에 {68}, {54}, {31}, {14}에러가 점등되고 있지 않습니까?	구입한 판매점이나 서비스센터로 연락하여 주십시오.	
	표시부에 {85}에러가 점등되고 있지 않습니까?	투입문을 확실하게 닫아 주십시오.	
냄새가 날 경우	연결 배수관이 불안정하지 않습니까?	구입한 판매점이나 서비스센터로 연락하여 주십시오.	
	도어 패킹이 파손되지 않았습니까?	구입한 판매점이나 서비스센터로 연락하여 주십시오.	
	투입구가 확실하게 닫혀 있습니까?	투입구를 확실하게 닫아 주십시오.	
이상한 소리가 난다	이물질 등이 사이클 필터를 막고 있지 않습니까?	사이클 필터를 분리하여 청소해 주십시오.	

■ 이외의 이상이 있을 때에는 구입한 대리점이나 당사 서비스센터로 연락하여 주십시오.

제품제원

형 식 명	RFW-03HD / RFW-03UD			
전 원	AC 220V 60Hz			
소 비 전 력 (W)	급속 : 123, 표준 : 98			
중 량	전면투입식	11.5kg		
	상부투입식	12.0kg		
처 리 방 식	공기순환 건조방식			
외 형 치 수 (size)		가로(mm)	세로(mm)	높이(mm)
	RFW-03HD	250	380	450
	RFW-03UD	250	380	645~725
쓰레기처리용량 (쓰레기바구니용량)	7.0 l (1kg/1일)			

서비스를 신청하실 경우

서비스는 이렇게!



- 제품에 이상이 있거나 의심나는 점이 있을 때는 판매점이나 가까운 당사 서비스센터에 연락주시면 상담 또는 방문, 수리 하여 드립니다.
- 서비스 신청을 하시기 전에 다시 한번 사용설명서를 잘 살펴 보시기 바랍니다.
- 서비스 신청을 하실 때에는 고객의 주소, 전화번호 및 제품의 모델명(품명), 고장현상을 자세하게 말씀하여 주시면 조치하는데 많은 도움이 됩니다.
- 접수된 서비스는 신속하게 방문하여 처리해 드리겠습니다. 또한 인터넷 홈페이지 www.rinnai.co.kr A/S접수 시스템으로도 편리하게 서비스를 신청하실 수 있습니다.

☎ 전국 서비스 대표번호(국번없이) 1544-3651

- ▶ 린나이アフター 서비스 전화번호는 **3651**® 공통입니다.
- ▶ 고객상담실 : (02)325 - 3651(代) 서울특별시 서대문구 창천동 515-1 (린나이빌딩 6층) ☎120-713
- ▶ 전국 지역별 서비스 센터

전화번호는 사정에 따라 바뀔 수 있습니다.

서울지역	전지역 : (02)325-3651, 365-3651		
수도권	• 인천 032)577-3651	• 의정부 031)871-3651	• 수원 031)245-3651
	• 안산 031)487-3651	• 성남 031)751-3651	
	• 안양 031)384-3651	• 고양 031)964-3651	
부산 (경상권)	• 북부산 051)515-3651	• 동부산 051)463-3651	• 창원 055)255-3651
	• 울산 052)276-3651	• 진주 055)752-3651	
대전 (충청권)	• 대전 042)635-3651	• 청주 043)266-3651	• 충주 043)843-3651
	• 천안 041)571-3651	• 홍성 041)633-3651	
대구	• 대구 053)954-3651	• 안동 054)857-3651	
	• 포항 054)273-3651	• 구미 054)457-3651	
광주 (호남권)	• 광주 062)223-3651	• 순천 061)753-3651	• 목포 061)243-3651
	• 전주 063)242-3651		
강원	• 원주 033)746-3651	• 강릉 033)642-3651	• 춘천 033)253-3651
제주	• 제주 064)722-3651		



동종업계 최초—

사후봉사(A/S)우수기업



린나이 제품안내, 구입 및 서비스에 관한 상세한 정보를 원하시는 분은 인터넷 www.rinnai.co.kr로 문의하십시오.

품질보증서

판매자 상호 및 연락처	(☎)
구입일 (판매자 기입란)	년 월 일
*판매자로부터 구입일을 기록받아 제품을 사용하시는 동안 꼭 보관하여 주십시오.(구입일이 기재되어 있지않으면 불이익을 받으실 수도 있습니다.)	

- ▷ 본 제품은 린나이 기술진의 철저한 품질관리와 엄격한 검사에 합격한 제품입니다.
- ▷ 제품 교환 및 환불 무상수리는 소비자 피해보상 규정에 의거 조치해 드립니다.
또한 보증기간이 지났거나 부주의한 사용, 린나이 서비스요원 이외의 수리나 개조, 사용전원의 이상, 접촉기기 불량 등의 사용자 과실이나 천재지변, 부품의 수명 완료로 인한 고장 또는 결함이라도 최소의 비용(실비)으로 수리해 드립니다.

품목별 소비자 피해보상 규정 (구입일로부터)

관련품목의 보상 기준 <재정경제부>

품 목	소비자 피해 유형	보상 기준	배 상
음식물 쓰레기 처리기	1.정상적인 사용상태에서 발생한 품질, 성능, 기능상의 하자로 인한 피해 • 제품 구입후 10일 이내 중요수리 요구시 • 품질 보증기간 이내에 수리 불가능시 • 동일 하자에 대하여 3회까지 수리하였으나 고장 재발시(4회째)	제품 교환 또는 환불	영업배상 책임보험에 의한 배상
	2. 품질 보증기간 이내에 교환 불가능시 • 교환 제품이 1개월 이내에 중요한 수리를 요하는 고장 발생	환불	
	3. 품질 보증기간 이내에 하자 발생시	무상수리	
	4. 품질 보증기간 이내에 시공상의 하자가 있을 경우	무상수리	

관련품목의 품질 보증기간 및 부품 보유기간

품 목	품질보증기간	부품보유기간
• 가스보일러, 기름보일러, 에어컨, 전기 냉방 가스 온풍기	2년	7년
• 가정용 음식물 쓰레기 처리기	1년	7년
• 가스난로, 냉온수기, 가스레인지, 가스온수기, 가스오븐레인지, 가스오븐, 가스 의류건조기	2년	5년
• 압무용기구 가스그릴, 가스레인지, 오븐, 밥솥, 소독기, 튀김기, 식기세척기,냉장고,가스레인지(1구),이동형가스난로연수기, 수입품 자동세정 건조식 변기(비데), 기타 전기식 조리기기 (세리믹 호브)	1년	3년
• 전기온수기	1년	5년
*가정용 제품을 업무용으로 사용할 때는 해당 보증기간의 1/2 적용		

