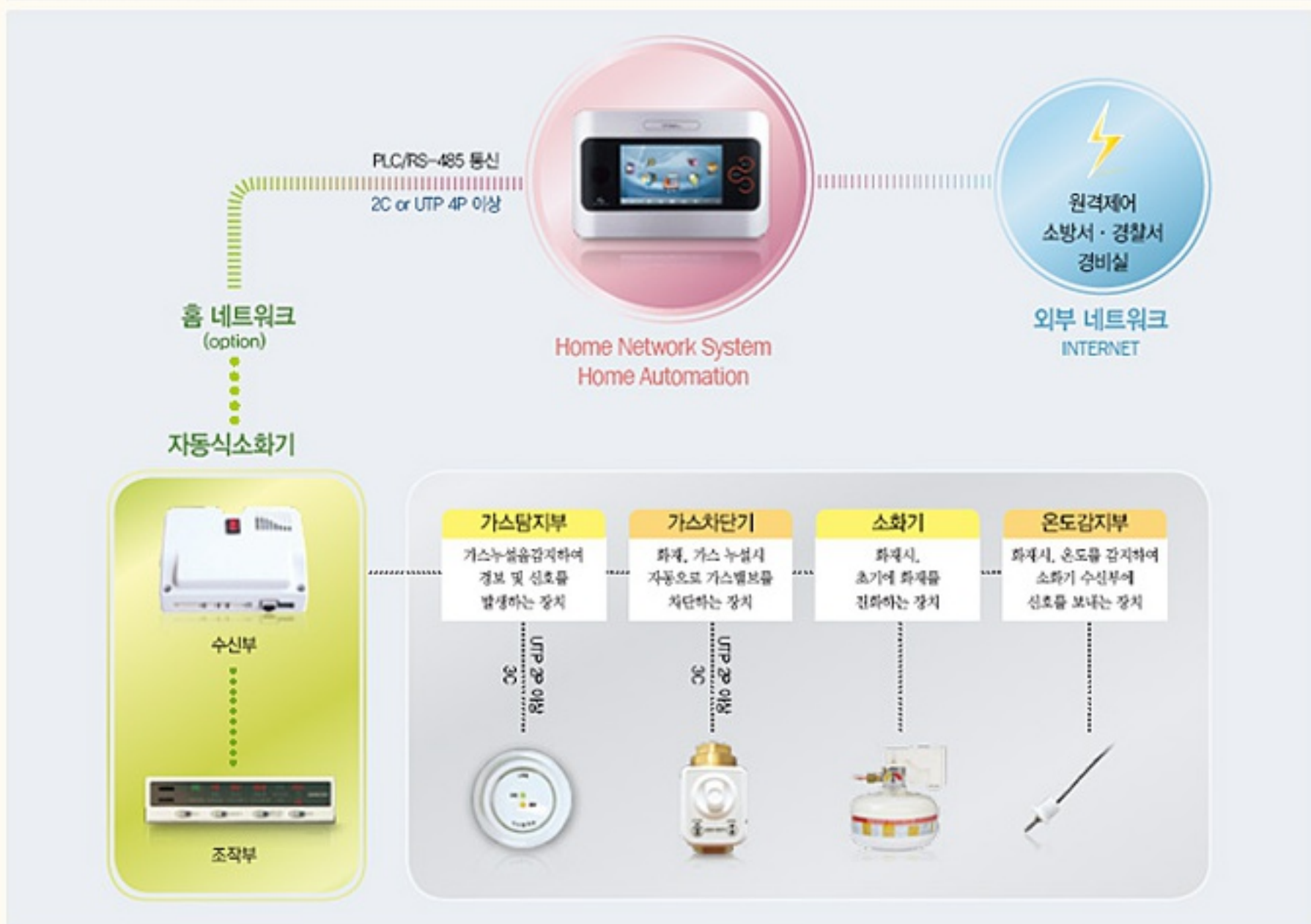


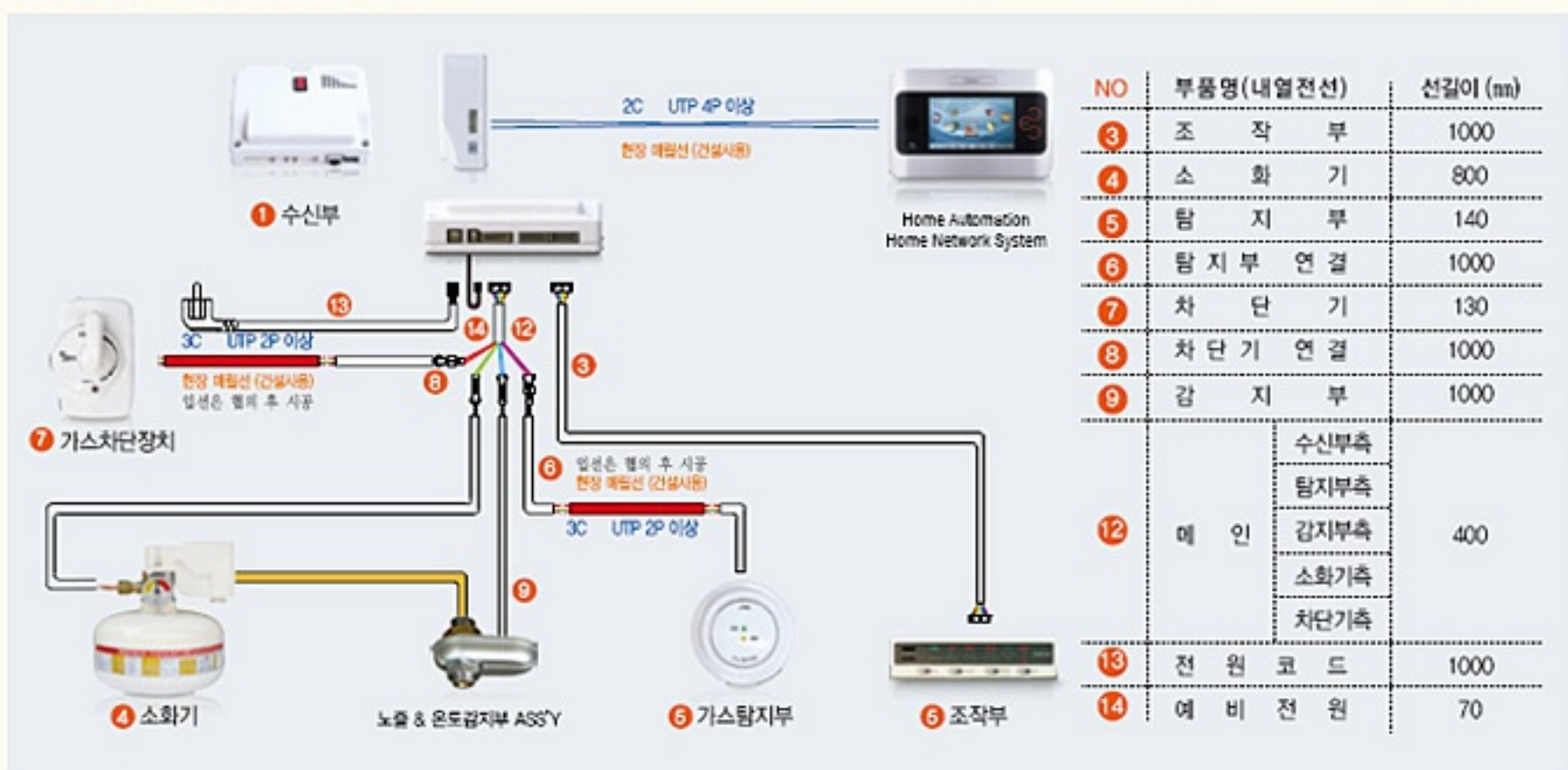
자동식소화기 상세정보 for Home Network

Home Network System 구성도 RS-485 / PLC

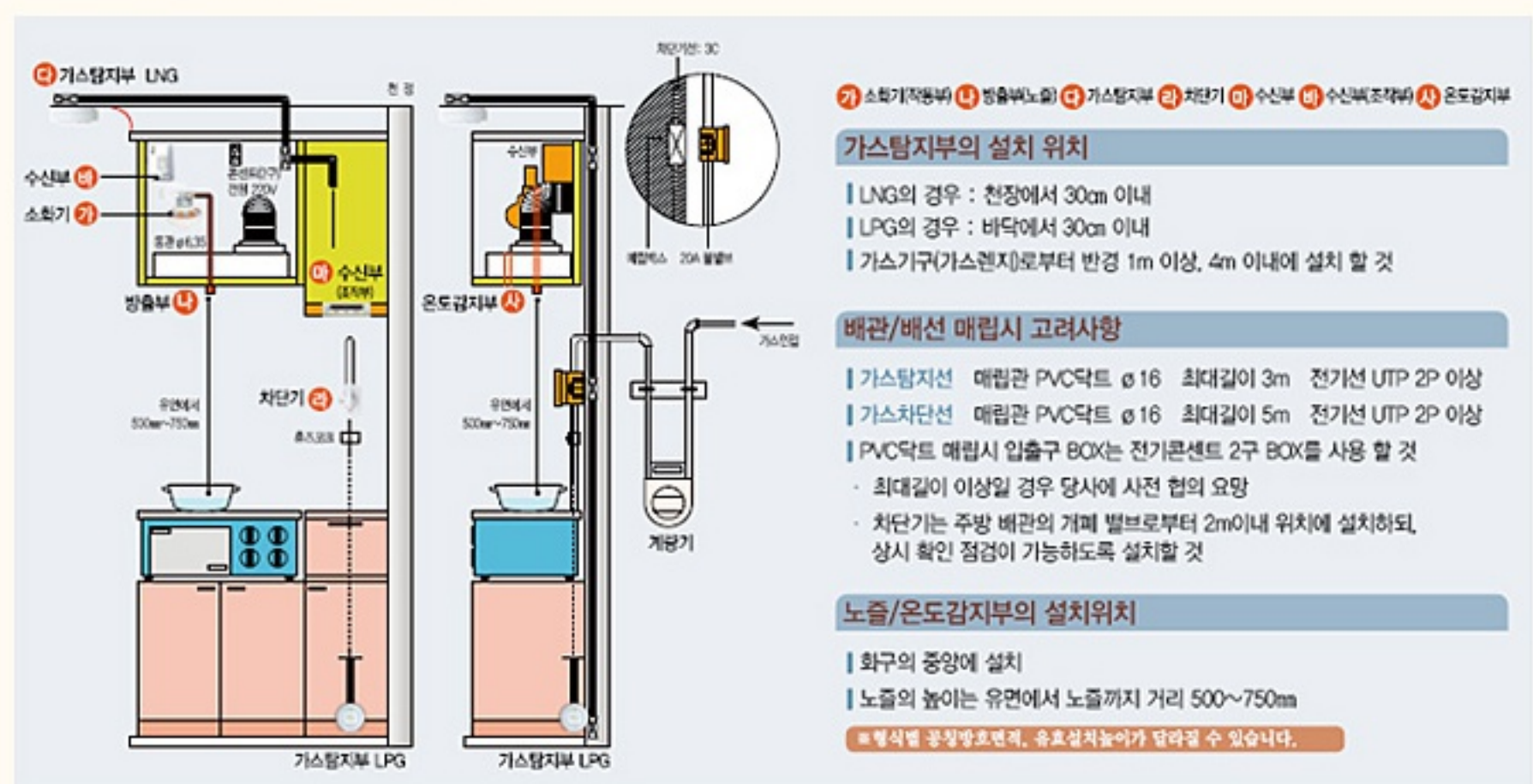
가스 / 화재 발생등의 정보를 Home Automation or Home Network System에 실시간 데이터를 전송하여 유사시 경보 및 외부기관에 신속한 대응을 할 수 있게 하는 최첨단 주방 시스템



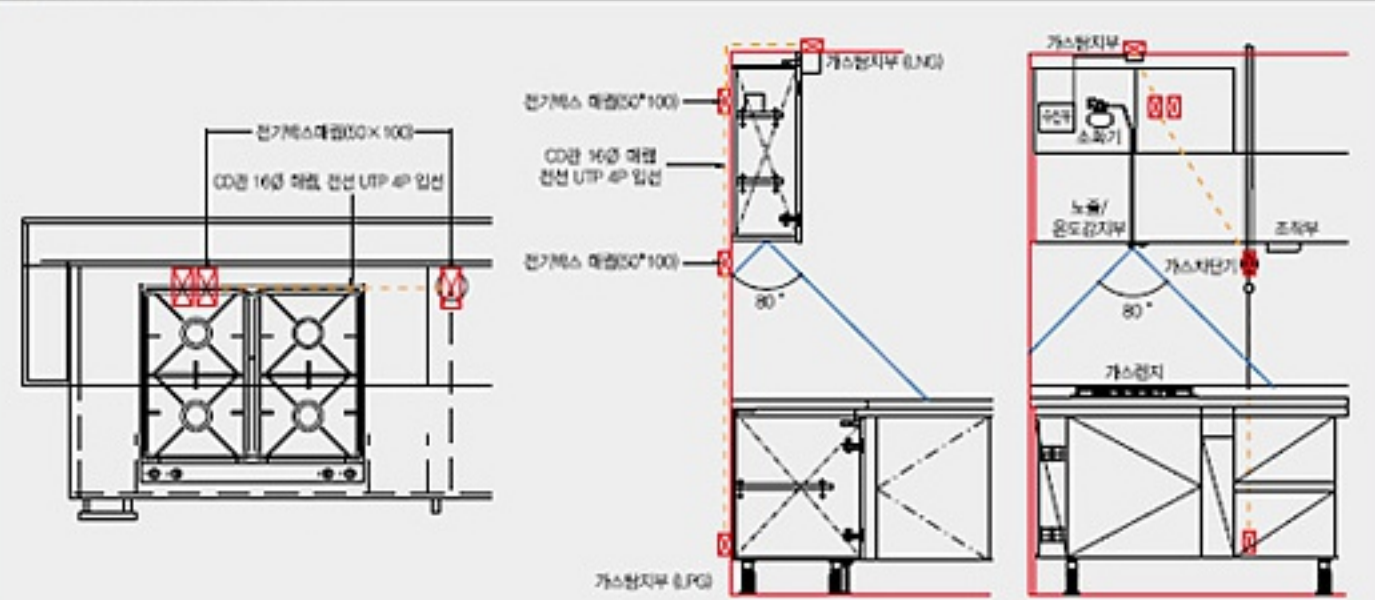
자동식소화기 H/N 결선도 Home Network 연동시 RJ45쪽의 결선: 4번 - 5번 +로 결선하면 됩니다. (RJ45쪽 결선은 전기·통신공사부임)



자동식소화기 설치도면 & 취부도



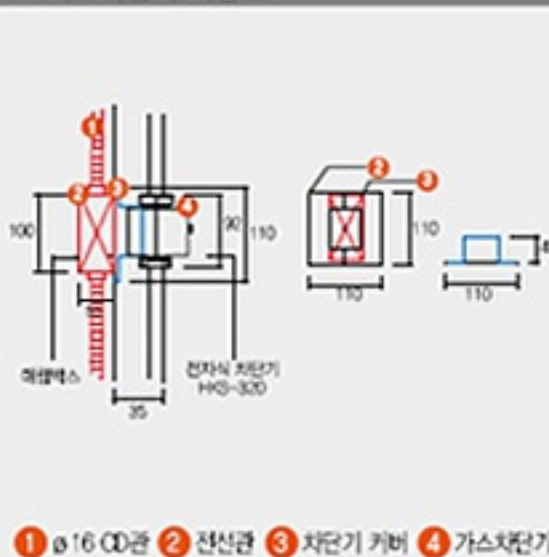
자동식소화기 설치도면



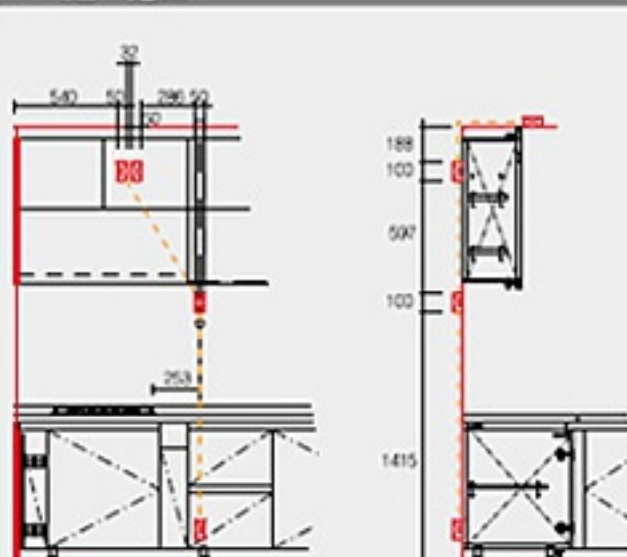
자동식소화기 설치도면



가스차단기 시공도



배관 시공도



상부장 타공 및 자동식소화기 타공치수



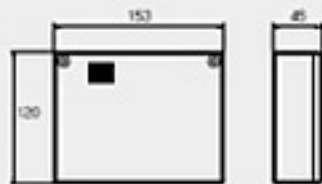
※주의 - 전자기 가스차단기 시공시 벽면에서 가스 배관 중심까지 30mm 띄워서 시공해야 합니다. 뒤 도면은 시공 예제이므로 현장에 따라 치수가 달라질 수 있습니다. 현장 시공시 참고자료로 활용하시기 바랍니다.

HomeNetwork 자동식소화기

HK-4200 가압식 | HK-4300 축압식 | HK-4400P | HK-4400C

구성요소 및 제원

수신부 HKC-500



정격전압	AC220V / 60Hz
소비전력	220W
예비전원	Ni-Cd Battery, DC 12V 600mAh
사용온도범위	-10 ~ 40℃
통신모듈	RS-485 내장 (Option)
규격 (mm)	153 (W) × 120 (H) × 45 (D)
중량 (g)	700

※Option - 지진센서 연동가능

조작부 HKR-300



모델	조작부(HKR-300)
기능	원격제어 및 기능표시
사용온도범위	-10 ~ 40℃
규격 (mm)	122(W)×31(H)×29(D)
중량 (g)	39

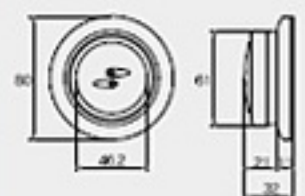
온도감지부&노즐 HKT-300 / HKN-200



감지부 1차	종류	온도센서형(Thermistor식)
	공칭작동온도	95℃
감지부 2차	종류	온도센서형(Thermistor식)
	공칭작동온도	135℃
분사노즐	방사시간	10초
	방사각도	80°
	공칭방호면적	0,64m×0,64m (0,84m×0,84m)
	유효설치높이	600~700mm

※형식별 공칭방호면적, 유효설치높이가 달라질 수 있습니다.

가스탐지부 HKD-400



정격전압	DC 12V
적용가스종류	LNG, LPG용
경보농도	LPG 600~4,500 ppm / LNG 600~12,500 ppm
가스검출방식	확산식
가스감지소자	접촉연소식(즉시형)
규격 (mm)	61ø × 32(D)
중량 (g)	60

※주의 - 가스탐지부 점검시 테스트용 가스를 사용하여야 합니다.

가스차단기 HKS-220 / HKS-600 / HKS-352 / HKS-360 / HKS-810

기계식 HKS-220 / HKS-600

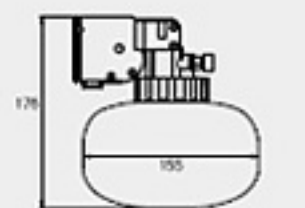


전자식 HKS-352 / HKS-360 / HKS-810 (매립형)



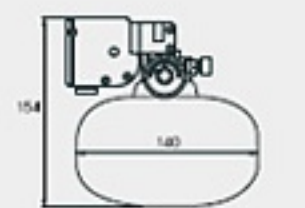
선택사양 및 제원

소화기 HKF-400P / HKF-310



가압식 소화기 HKF-400P

작동방법	모터에 연결된 캡의 누름핀이 가압용기의 동판을 파괴하면서 소화약제 방출
소화용기	재질 KSD 3698/두께 1.2/내용적 1040ml/약재량 0.8l
방출도관(총관)	재질 KSD 5301 C1220/두께 0.7mm/외경 6.35mm/길이 0.8m
가압용	재질 KSD 3512/외경 22mm/길이 70mm/내용적 16ml
가스용기	총중량 46g/가스종류 CO ₂ /충전가스량 7g
규격 (mm)	155(W)×176(H)
중량 (g)	2000



축압식 소화기 HKF-310

작동방법	모터에 연결된 캡이 작동하여 눌림핀이 눌러 방출관을 따라 소화약제 방출
소화용기	재질 KSD 3698/두께 1.2/내용적 1025ml/약재량 0.8l
가압용	사용압력 0.75~0.98MPa
가스용기	지시압력에 압력검출방식 브루돈관 팽창 수축방식
규격 (mm)	140(W)×154(H)
중량 (g)	1900