

Heat Recovery Ventilation System for Indoor Air Quality

크린테크 전열교환기

사용설명서



For Environment
CLEANTECH

안전을 위하여 꼭 지켜 주세요!



분해금지

절대로 분해하여 수리, 개조하지 마십시오.

화재, 감전 등 부상의 원인이 됩니다.

수리는 제품을 구입한 판매점에 상담해 주십시오.



물접촉금지

물에 접촉시키거나 물을 뿌리지 마십시오.

(모터, 스위치, 히터 등의 전기부품)

쇼크와 감전의 위험이 있습니다.



젖은손금지

전원플러그를 젖은 손으로 빼거나 꽂지 마십시오.

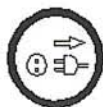
감전의 위험이 있습니다.



전원플러그는 끝까지 꽂아 주십시오.

감전과 발화에 의한 화재의 원인이 됩니다.

파손된 플러그, 오래된 콘센트는 사용하지 마십시오.



장기간 사용하지 않을 경우에 전원 플러그를 콘센트에서

빼 놓으십시오. (단, 겨울철 제상운전모드 적용시 제외)

절연 열화와 같은 감전과 누전 화재의 원인이 됩니다..

다음사항은 금지해 주세요.



금지

- 인화성 물질이 있는 근처에서 사용하지 마십시오.
- 벤젠이나 시너 또는 다른 화학 물질을 사용하여 청소하지 마세요.
- 젖은 손으로 리모컨을 조작하지 마세요.

안전을 위하여 꼭 지켜 주세요!



금지

제품에서 나오는 바람에 동식물에 오랫동안 직접 닿지 않도록 하세요.

동식물에 나쁜 영향을 줄수도 있습니다.



금지

연소기구나 다른 제품에서 가연성 가스 누설 시에는 창문을 열어 실내를 환기시키도록 하세요.

화재 및 폭발의 위험이 있습니다.



제품사용시 프리필터가 끼워진 상태에서 꼭 운전해 주세요.

열교환기의 오염으로 성능이 저하될수 있습니다.



배선은 정격 전선을 사용하여 확실하게 접속 고정 하여 주세요.

발열, 화재의 위험이 있습니다.



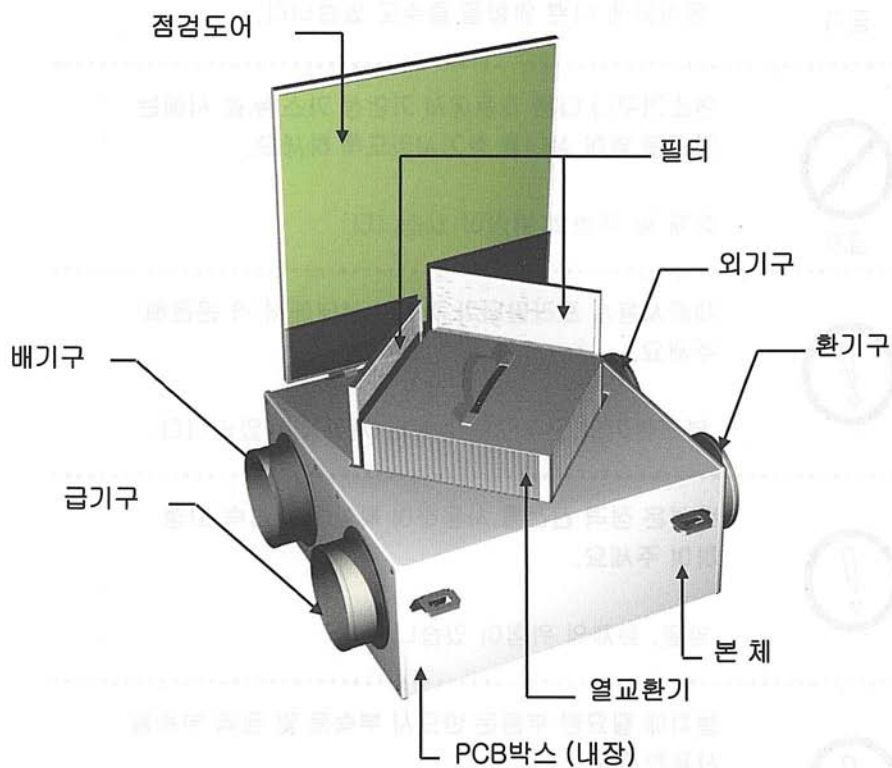
설치에 필요한 부품은 반드시 부속품 및 정격 부속을 사용하세요

감전, 화재의 위험이 있습니다.



사용자의 부상이나 재산 피해를 방지하기 위하여 반드시 주의사항을 숙지하시고, 제품 이상 시에는 서비스센터로 연락 하시는 것이 가장 좋습니다.

장비의 구성품

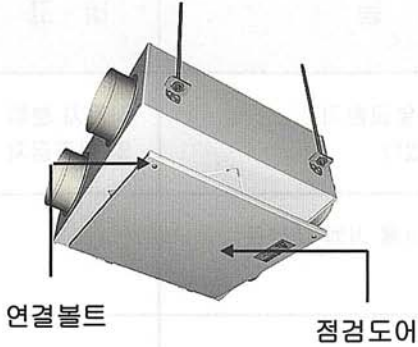


장비의 각부 기능을 숙지하면 유지보수에 도움이 됩니다.

구 분	기 능	비 고
본 체	CONTROL을 제외한 팬모터 및 열교환기, 프리필터와 전원부가 내장되어 있다.	사용자 분해 및 개조금지
급기구 (S.A)	외부에서 들어온 공기가 열교환기를 거쳐 내부로 공급된다.	
배기구 (R.A)	실내의 공기를 흡입한다.	
외기구 (O.A)	외부의 공기를 흡입한다.	
환기구 (E.A)	실내에서 흡입된 공기가 열교환기를 거쳐 외부로 배출된다.	
열교환기	실내공기와 외부공기가 서로 교차하여 배출되며, 공기가 가진 에너지를 흡수하여 실내로 공급된다.	주기적인 점검필요
필 터	외부(실내)에서 유입되는 공기중의 분진으로부터 열교환기를 보호하고 실내로 깨끗한 공기를 공급한다.	주기적인 점검필요
점검도어	전열교환기나 필터의 청소나 교환시에 개방한다.	장비설치시 점검구 확보
PCB 박스	CONTROL과 통신 및 전원을 공급하는 전기 기판이 내장되어있다.	사용자 분해 및 조작금지

슬림형 장비의 필터와 열교환기 분리방법

1



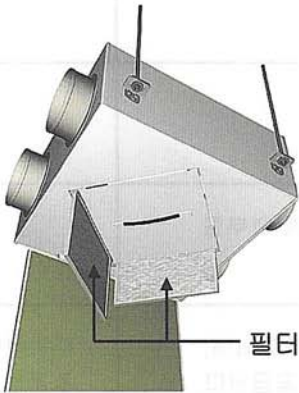
1. 점검도어 OPEN

- ☞ 점검도어의 연결볼트를 반시계 방향으로 돌려서 풀어 줍니다.
- ☞ 점검도어는 한쪽 힌지로 되어 있으며, 연결볼트 해체시 주의를 요합니다.



점검구 열 때, 소자 및 필터가 아래로 떨어질수 있으니 주의!

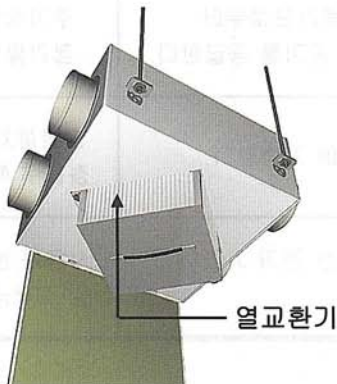
2



2. 프리필터 빼어 냅니다.

- ☞ 장비내 좌측, 우측에 2개의 필터가 있습니다.
- ☞ 2개의 필터를 아래로 당겨서 빼어 냅니다.

3



3. 열교환기를 빼어 냅니다.

- ☞ 손잡이를 잡고 아래로 당겨서 빼어 냅니다.

제품의 운전 / 정지 및 기본동작

운전 / 정지

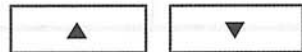
운전/정지 버튼을 누릅니다.

제품이 동작 하며, 운전 LED램프가 켜집니다.

한번 더 버튼을 누르면, 제품이 정지 됩니다.

풍량조절

제품 운전 중



버튼으로, 강 / 중 / 약 을 선택하여 운전 할 수

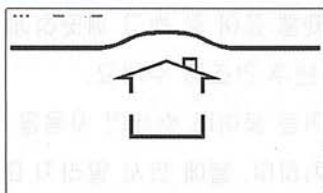
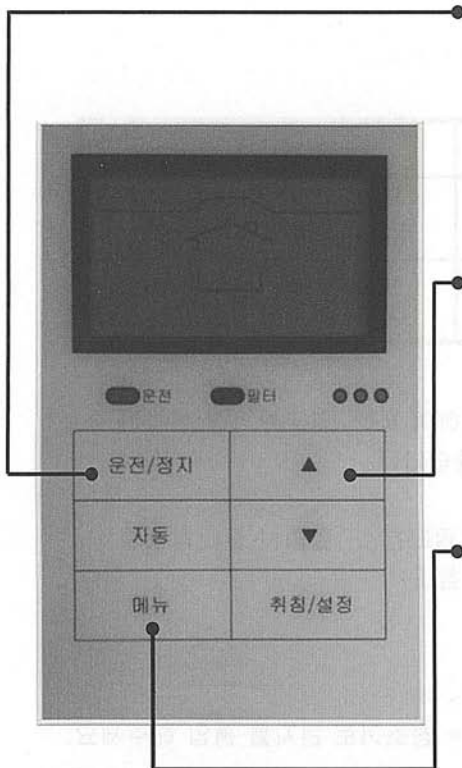
있습니다.

메뉴선택 운전

자동→배기 →급기 →절전 →취침 →예약 →자동

순으로 **메뉴** 버튼을 누를 때 마다 운전

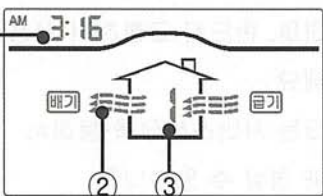
모드가 변경되어 작동 됩니다.



제품 OFF 시

LCD 점등 설명

- ① 현재 시간 표시
- ② 제품 운전표시 인 바람 모양 점등
- ③ 현재 풍량표시 로



제품 운전 시

“1” - 약풍량

“2” - 중풍량

“3” - 강풍량 으로 표시

필터 및 열교환기 청소 및 유지관리방법.

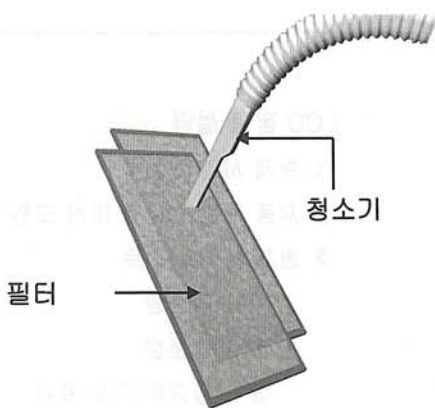
필터 및 열교환기 청소 및 유지관리방법

청소 및 교환주기

구 분	청 소 주 기	교 환 주 기	비 고
필 터	4회 / 년	1 년	사용지역의 오염도에 따라 주기가 짧아질 수 있습니다.
전열교환기	1회 / 년	3~5 년	사용지역의 오염도에 따라 주기가 짧아질 수 있습니다

- ☞ 환기시스템의 기능저하를 방지하기 위하여 필터, 열교환기에 부착된 먼지를 정기적으로 청소해 주는것이 좋습니다.
- ☞ 청소 주기가 아니라도 유선리모컨 “필터청소” 알림시 필터청소를 실시하여 주세요. (유선리모컨 사용법 참조)

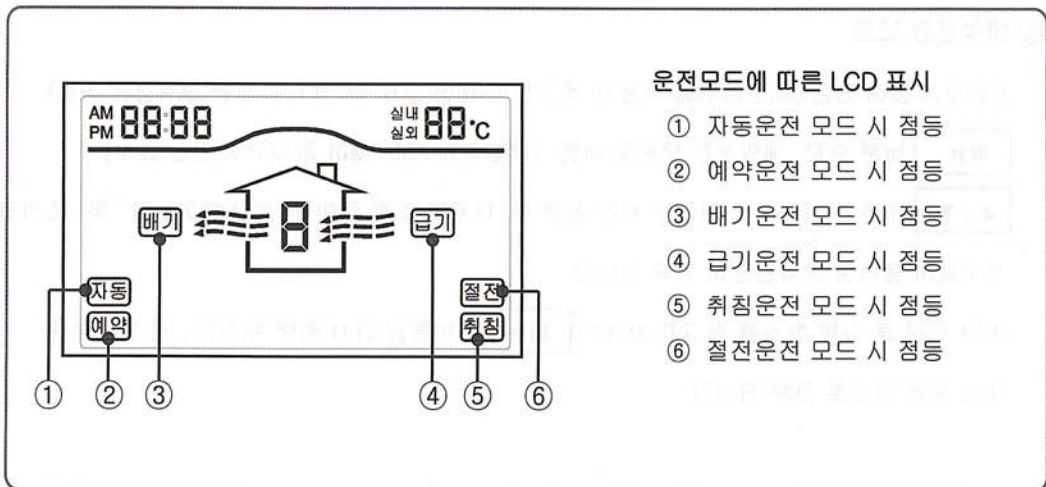
필터 청소방법



- ☞ 청소기로 먼지를 흡입 해주세요.
 - ☞ 오염 정도가 심한 경우 온수에 중성 세제를 풀어 잘 씻고 깨끗하게 행구어 난후 건조해 주세요.
 - ☞ 뜨거운 물이나 수세미 사용을 금지하며, 불에 쪄서 말리지 마세요.
 - ☞ 필터 마모가 심한 경우 재사용을 금하며, 반드시 교환하여 사용해 주세요.
- 필터는 서비스센터를 통해서 구매 하실 수 있습니다.

운전 모드에 따른 설명 및 조작법

스마트 홈 생활 편의! 리모컨 활용



운전모드에 따른 LCD 표시

- ① 자동운전 모드 시 점등
- ② 예약운전 모드 시 점등
- ③ 배기운전 모드 시 점등
- ④ 급기운전 모드 시 점등
- ⑤ 취침운전 모드 시 점등
- ⑥ 절전운전 모드 시 점등

① 자동 운전 모드 자동 버튼을 누릅니다.

하루 중 실내 활동량을 고려하여 시간대별로 자동으로 운전되는 모드 입니다.

- | | |
|----------|---------------------------------|
| 자동운전 시간은 | 전날21시~당일06시 까지 “약” (취침 예상시간) |
| | 당일06시~당일11시 까지 “중” (출근준비 예상 시간) |
| | 당일11시~당일17시 까지 “정지” (외출 예상 시간) |
| | 당일17시~당일21시 까지 “중” (저녁활동 예상 시간) |



현재 시간 설정이 되어 있지 않을 시는 시간과 관계 없이 약 풍으로 운전됩니다.
 자동운전 시간은 공장 출하 시 세팅 값으로, 사용자의 변경이 불가능 합니다.

운전 모드에 따른 설명 및 조작법

② 예약운전 모드

사용자가 정해 놓은 시간 이후에 작동 이 중지되는 운전 모드 입니다. (1시간 단위설정 가능)

메뉴 버튼을 예약운전 모드로 이동 [LCD창에 AM/PM이 꺼지고 시간만 표시]

▲ / ▼ 버튼을 이용하여 원하는 시간 설정 후, 아무런 조작 없이 10초간 대기하면 “뽁” 소리의 부저음이 울리며 예약운전이 시작 됩니다.

예약 운전 중 실행 취소를 하고자 할때는 **메뉴** 버튼을 다시 한번 누르면, 취소와 함께 이전 운전 모드로 전환 됩니다.

③ / ④ 급기, 배기 운전 모드

일반적으로 급/배기가 동시에 작동되나, 사용자나 공기중의 냄새 및 용도에 따라, 급기 또는 배기 만을 단독으로 운전 하고자 할 때, 사용되는 운전 모드 입니다.

메뉴 버튼을 급기 또는 배기 운전모드로 이동합니다.

[LCD 창에 급기 운전 모드 시 “급기” 만, 배기 운전 시는 “배기” 만이 점등 됩니다.

⑤ 취침 운전 모드

취침 모드 운전 시, 8 시간동안 약품보다 약한 저풍으로 장비가 가동되며, 8시간 이후에는 장비가 정지되는 모드입니다.

⑥ 절전 운전 모드

절전 모드 운전 은, 20분간 제품이 운전되고, 10분간 정지되는 것을 반복 운전하는 모드 입니다.

기타 설정 방법

현재시간 설정

현재시간 설정 전에는 공장 출하 기본 세팅 값인 12:00 표시됩니다. (장비가동상태일때)

취침 버튼을 3초간 길게 누르면 LCD창의 시간표시 숫자부분 중 시간 부분 점멸 될 때,

▲/▼ 버튼으로 1~12까지 시간을 설정합니다.

시간 설정이 끝났으면, **취침** 버튼을 살짝 눌러 시간 설정 방법과 동일하게 분단위도

설정 합니다. 시간 설정이 완료되면 다시 **취침** 버튼을 3초이상 길게 누르면 시간 설정이

완료 됩니다.

필터 점검 설정

환기장치의 가동시간을 누적 계산하여 필터의 교환 시기를 표시하는 LED로

초기값은 5,000시간이며 5,000시간 운전 후

필터의 청소 및 교환 주기를 알려줍니다.

LED 점등 후 초기화 방법은 장비의

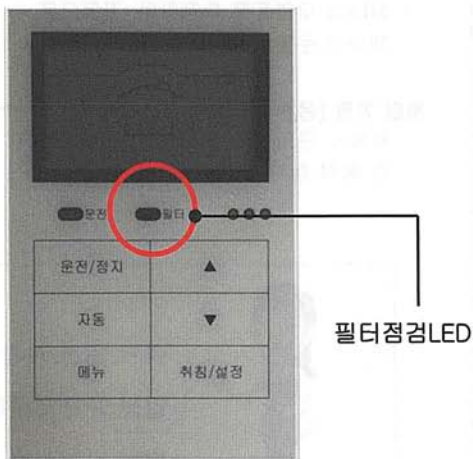
작동 상태에서 **운전/정지** + **▲**

버튼을 함께 3초 이상 길게 누르면,

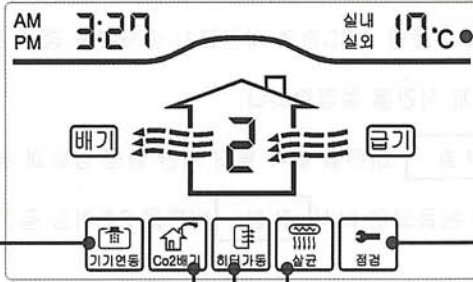
부저음 "삐" 소리가 울리며, 5,000 시간

으로 다시 초기화 됩니다.

(필터 청소 및 교환주기는 8~9페이지 참조)



옵션사항 및 기타기능



● 기기의 연동 (옵션)

- HOME AUTO, 렌지 후드 및 소방기기 등과 같은 장비의 연동 시 표시 됩니다.

● CO2배기 (옵션)

- 실내의 오염도를 측정하여, 자동으로 제품이 운전 될 때 표시 됩니다.

● 히터 가동 (옵션)

- 제품의 온도 보상용도로 설치되는 히터의 동작 여부를 표시 합니다.

● 살균 장치 가동 (옵션)

- 살균장치 작동 여부를 표시 합니다.

● 장비이상

- 모터의 이상 및 통신 장애등과 같은 장비 이상 시 표시 됩니다.

● 현재온도

- 온도 센서를 이용하여, 실 내외의 온도를 표시해 줍니다.



위의 옵션 사항은 옵션 선택 시에만 적용 되는 기능들로 일반 표준제품에는 적용 사항이 없으므로 사용하시는데 착오 없으시길 바랍니다.